



*Spot encastré 6W
Blanc mat*



*Spot encastré 6W
Acier brossé*



*Spot encastré 6W
Doré*



*Spot encastré 14W
Blanc mat*

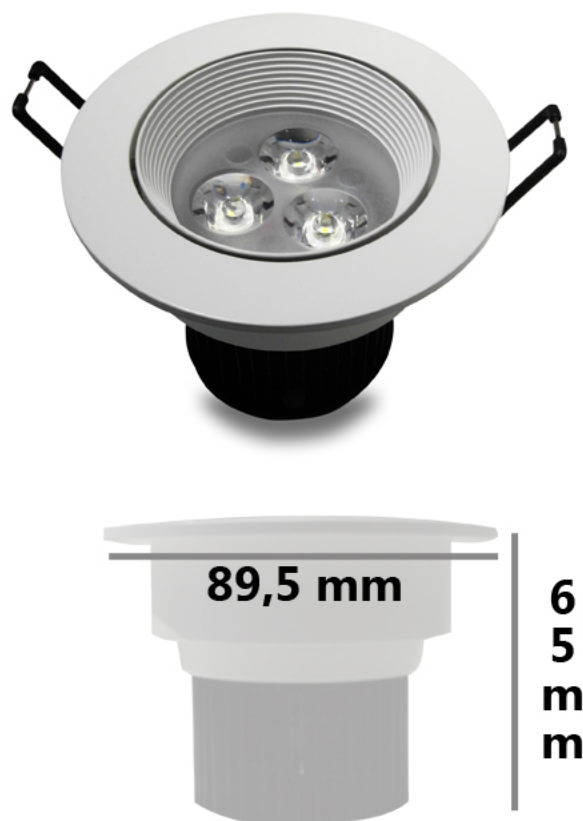
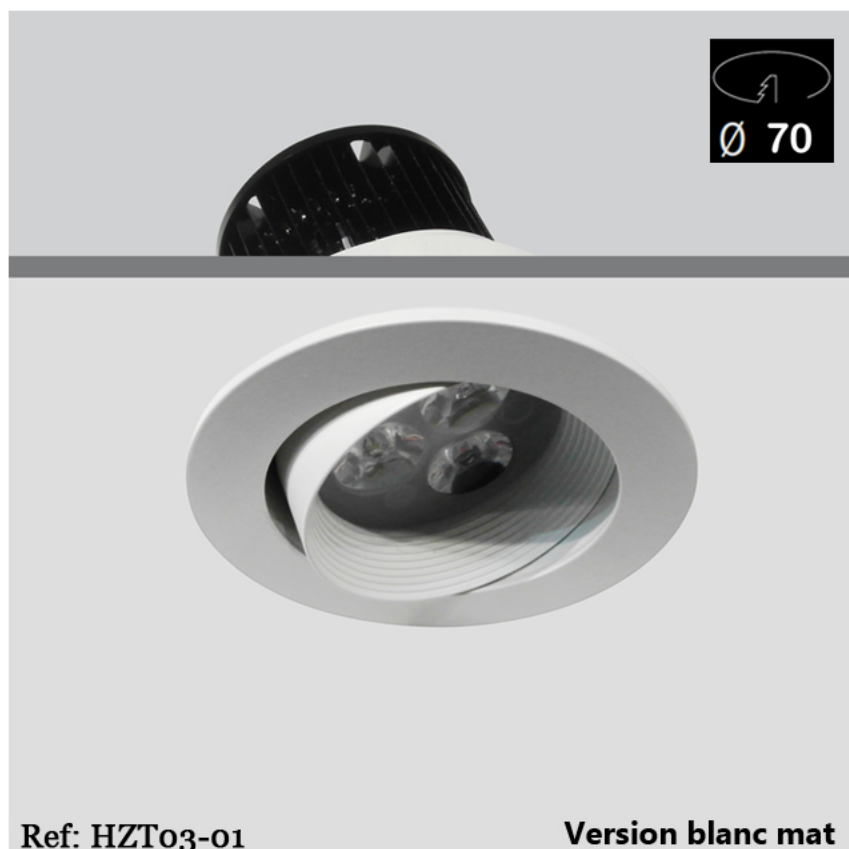


*Downlight 10W
Blanc mat*



Ampoule GU10 5W

Notre gamme de luminaires LED



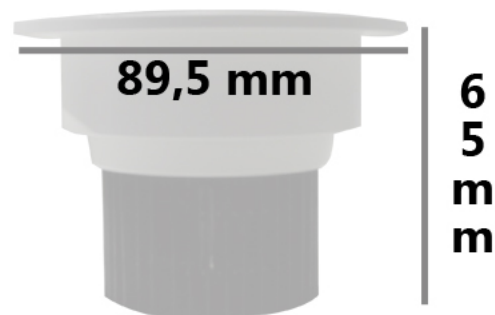
SPOT	
Caractéristiques générales	
Puissance	3 x 2 Watts
Matière	Aluminium
Angle de diffusion	60 °
Orientable	20 °
Durée de Vie	≥ 30 000 heures
Poids (Spot)	160 gr
Garantie	3 ans
Source lumineuse	
Type	LED de puissance
Marque	EPISTAR
Flux lumineux	110-120 lumens/Watt
IRC	≥ 75

Driver LED	
Marque	KEGU
Puissance	6 Watts
Courant constant	550 mA
Poids	55 gr
Certification CE	TUV Süd
Garantie	1 an



SPOT	
Caractéristiques générales	
Puissance	3 x 2 Watts
Matière	Aluminium
Angle de diffusion	60 °
Orientable	20 °
Durée de Vie	≥ 30 000 heures
Poids (Spot)	160 gr
Garantie	3 ans
Source lumineuse	
Type	LED de puissance
Marque	EPISTAR
Flux lumineux	110-120 lumens/Watt
IRC	≥ 75

Driver LED	
Marque	KEGU
Puissance	6 Watts
Courant constant	550 mA
Poids	55 gr
Certification CE	TUV Süd
Garantie	1 an

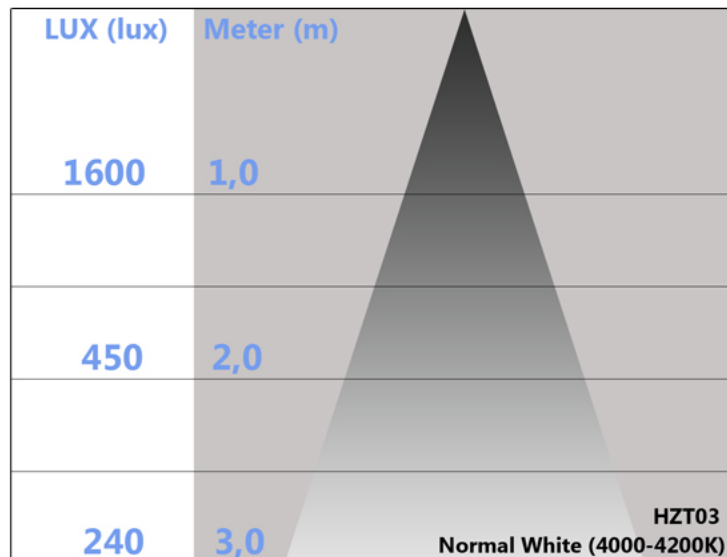
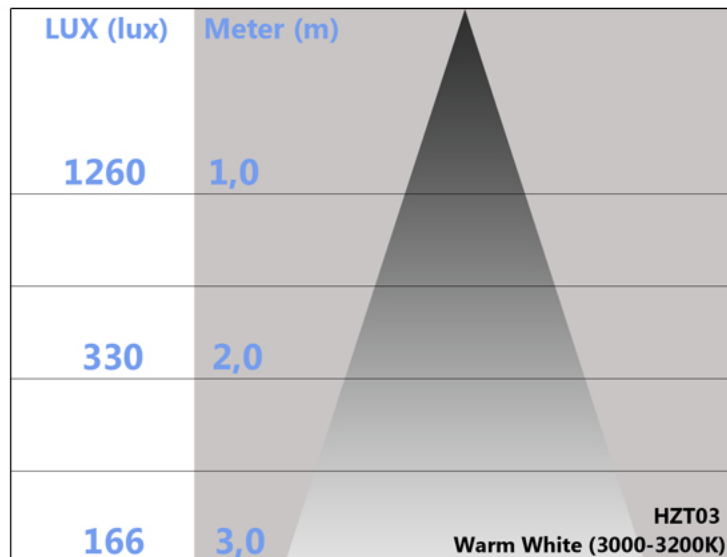


IP20 □ F RoHS CE

SPOT	
Caractéristiques générales	
Puissance	3 x 2 Watts
Matière	Aluminium
Angle de diffusion	60 °
Orientable	20 °
Durée de Vie	≥ 30 000 heures
Poids (Spot)	160 gr
Garantie	3 ans
Source lumineuse	
Type	LED de puissance
Marque	EPISTAR
Flux lumineux	110-120 lumens/Watt
IRC	≥ 75

Driver LED	
Marque	KEGU
Puissance	6 Watts
Courant constant	550 mA
Poids	55 gr
Certification CE	TUV Süd
Garantie	1 an

ILLUMINANCE



SYSTEME DE REFROIDISSEMENT - HEAT SINK

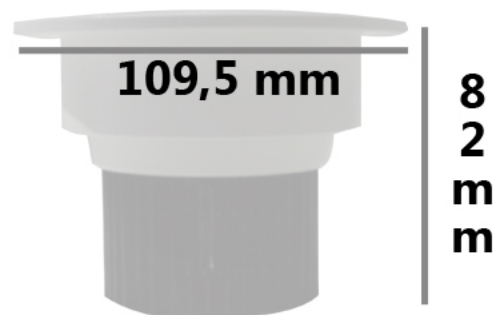


Températures	
Température de stockage	(-)35°C à (+)70°C
Température d'utilisation	(-)20°C à (+)45°C
Température du dissipateur (en fonctionnement)	(+)55°C à (+)60°C Max

Un dissipateur thermique dernière génération, qui facilite le refroidissement de la chaleur émise par la led chip. La température du corps de spot (en état de fonctionnement) est en dessous de 60°C.



Ø 87



IP20   RoHS 

SPOT	
Caractéristiques générales	
Puissance	7 x 2 Watts
Matière	Aluminium
Angle de diffusion	60 °
Orientable	20 °
Durée de Vie	≥ 30 000 heures
Poids (Spot)	290 gr
Garantie	3 ans
Source lumineuse	
Type	LED de puissance
Marque	EPISTAR
Flux lumineux	110-120 lumens/Watt
IRC	≥ 75

Driver LED	
Marque	KEGU
Puissance	15 Watts
Courant constant	NC
Poids	NC
Certification CE	TUV Süd
Garantie	1 an

Existe en aluminium brossé et doré



Downlight	
Caractéristiques générales	
Puissance	10 Watts
Matière	Aluminium
Angle de diffusion	120 °
Orientable	Non
Durée de Vie	≥ 30 000 heures
Poids (Downlight)	260 gr
Garantie	3 ans
Source lumineuse	
Type	LED SMD
Marque	SAMSUNG
Flux lumineux	80-90 lumens/Watt
IRC	≥ 85

Driver LED	
Marque	KEGU
Puissance	10 Watts
Courant constant	NC
Poids	NC
Certification CE	TUV Süd
Garantie	1 an



AMPOULE GU10 - 5W	
Caractéristiques générales	
Puissance	5 Watts
Matière	Aluminium, Verre dépoli
Culot	GU10
Alimentation	220-240V AC
Durée de Vie	≥ 30 000 heures
Poids (Spot)	105 gr
Garantie	1 an
Source lumineuse	
Type	LED SMD
Marque	SAMSUNG
Flux lumineux	80-90 lumens/Watt
IRC	≥ 85

